


Dell PowerEdge R520

מדריך התחלת עבודה




רגם תקינה: E19S Series
סוג תקינה: E19S001

הערות, התראות ואזהרות

 הערה:

"הערה" מציינת מידע חשוב המסייע להשתמש במחשב ביתר יעילות.

 התראה:

"התראה" מציינת נזק אפשרי לחומרה או אובדן נתונים, ומסבירה כיצד ניתן למנוע את הבעיה.

 אזהרה:

"אזהרה" מציינת אפשרות של נזק לרכוש, פגיעה גופנית או מוות.

המידע בפרסום זה עשוי להשתנות ללא הודעה.

© 2012 Dell Inc. כל הזכויות שמורות.

חל איסור מוחלט על העתקה מכל סוג של חומרים אלה ללא הרשאה בכתב מ- Dell Inc.

סימנים מסחריים שבשימוש בטקסט זה: Dell™, Dell™, Dell Precision™, OptiPlex™, Latitude™, PowerEdge™, PowerVault™, PowerConnect™, הלוגו, Dell™, Intel®, Pentium®, OpenManage™, EqualLogic™, Compellent™, KACE™, FlexAddress™, Force10™ ו- Vostro™ של Dell Inc. AMD Opteron™, AMD Sempron™ ו- AMD Phenom™ של AMD. Intel Corporation ב"הראב תונידמבו" ה- Intel® Celeron®, Core®, Xeon®, AMD Opteron™, AMD Sempron™ ו- AMD Phenom™ של AMD. Microsoft®, Windows®, Windows Server®, Microsoft Corporation של Microsoft Corporation. Active Directory®, Internet Explorer®, MS-DOS®, Windows Vista™ ו- Windows Server® של Microsoft Corporation. Red Hat®, Red Hat® Enterprise Linux® ו- Red Hat® של Red Hat, Inc. תורחא תונידמבו וא/ו תירבה תוצראב Oracle של Oracle. Oracle® תורחא תונידמבו תירבה תוצראב Novell Inc. Novell®, SUSE® ו- Novell® תורחא Citrix Systems, Citrix® של Citrix Systems. Citrix®, Xen®, XenServer® ו- XenMotion® של Citrix Systems. Citrix®, Xen®, XenServer® ו- XenMotion® של Citrix Systems. VMware®, Virtual SMP®, vMotion®, vCenter® ו- vSphere® של VMware, Inc. תורחא תונידמבו וא תירבה תוצראב International Business Machines Corporation. IBM® של International Business Machines Corporation. IBM® תורחא תונידמבו וא תירבה תוצראב VMware, Inc.

ייתכן שייעשה שימוש בסימנים מסחריים ובשמות מסחריים אחרים בפרסום זה כדי להתייחס לישויות הטוענות לבעלות על הסימנים והשמות, או למוצרים שלהן. Dell Inc מוותרת על כל חלק קנייני בסימנים מסחריים ושמות מסחריים פרט לאלה שבבעלותה.

01 - 2012

Rev. A00

התקנה וקביעת תצורה

אזהרה:

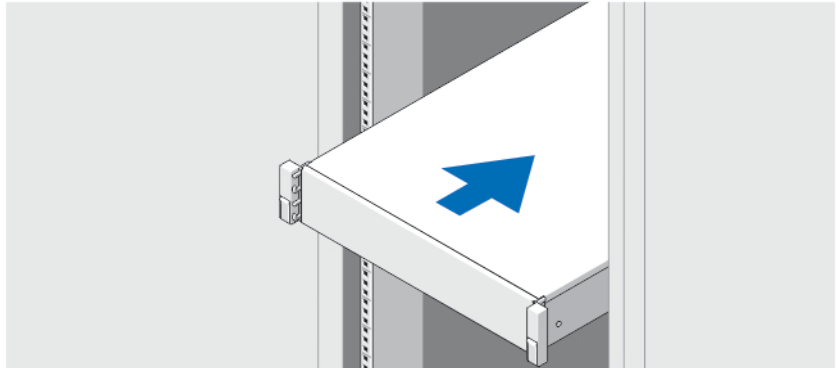


לפני ביצוע ההליך הבא, עיין בהוראות הבטיחות המצורפות למערכת.

הוצאת מערכת מעמד מהאריזה

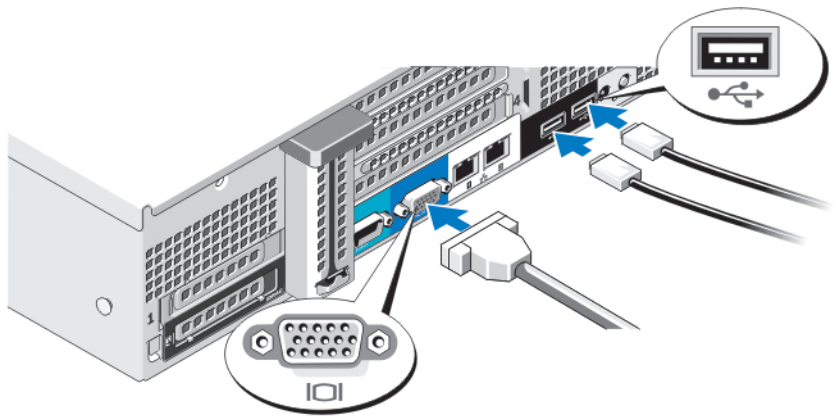
הוצא את המערכת וזהה את כל הפריטים.

הרכב את המסילות והתקן את המערכת במעמד, תוך ביצוע הוראות הבטיחות והוראות התקנת המעמד המצורפות למערכת.



איור 1. התקנת המערכת במעמד

אופציונלי - חיבור המקלדת, העכבר והצג

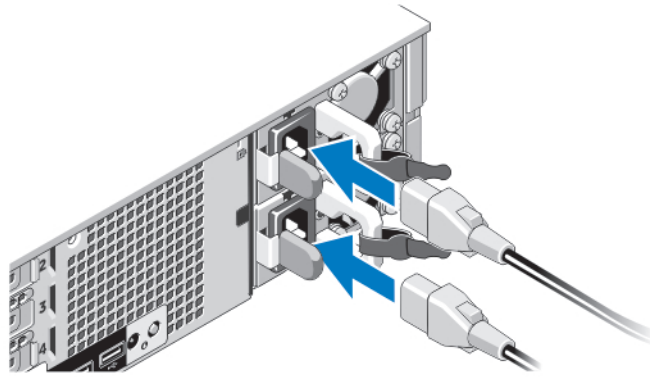


איור 2. חיבור מקלדת, עכבר וצג

חבר את המקלדת, העכבר והצג (אופציונלי).

המחברים על גב המערכת נושאים סמלים המציינים איזה כבל להכניס לכל מחבר. דאג להדק את הברגים (אם יש) על כבל הצג.

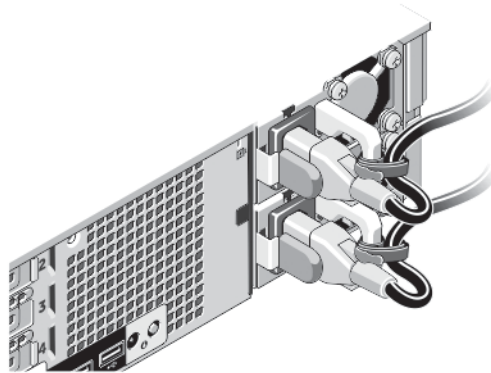
חיבור כבל(י) המתח



איור 3. חיבור כבלי חשמל

חבר למערכת את כבל או כבלי החשמל של המערכת, ואם נעשה שימוש בצג, חבר את כבל החשמל של הצג אל הצג.

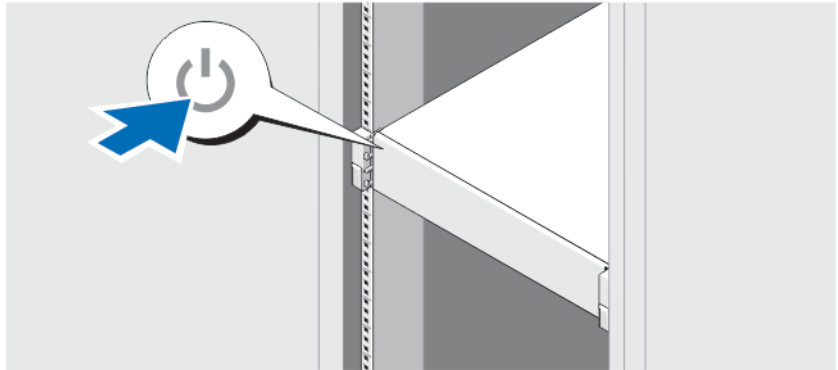
קיבוע כבל(י) המתח



איור 4. אבטחת כבלי חשמל

כופף את כבלי החשמל, כמוצג באיור, וחבר לרצועת הכבל.
חבר את הקצה השני של כבלי החשמל לשקע חשמל מוארק או למקור חשמל נפרד, כגון אל-פסק (UPS) או ליחידת חלוקת חשמל (PDU).

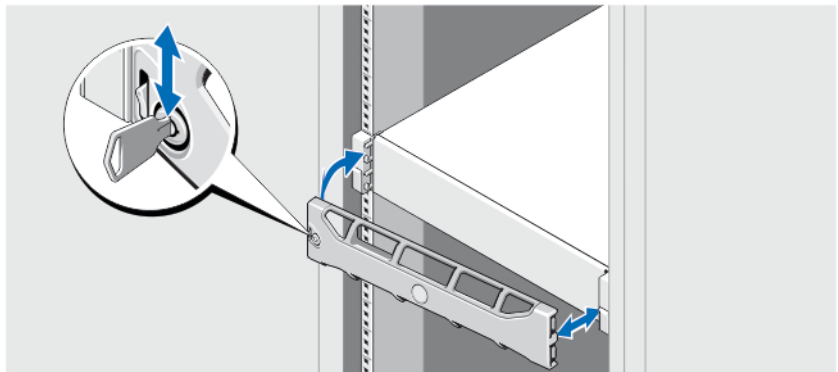
הפעלת המערכת



איור 5. הפעלת המערכת

לחץ על לחצן ההפעלה במערכת. מחוון ההפעלה צריך להידלק.

התקנת הלוח הקדמי האופציונלי



איור 6. התקנת הלוח הקדמי

התקן את הלוח הקדמי (אופציונלי).

השלמת ההתקנה של מערכת ההפעלה

אם רכשת מערכת הפעלה מותקנת מראש, עיין בתיעוד הנלווה. כדי לבצע התקנה ראשונה של מערכת הפעלה, עיין בהוראות ההתקנה והגדרת התצורה הנלוות. הקפד להתקין את מערכת ההפעלה לפני התקנת פריטי חומרה או תוכנה שלא נרכשו יחד עם המערכת.

 הערה:

לקבלת מידע עדכני על מערכות הפעלה נתמכות, ראה dell.com/ossupport.

Dell הסכם רשיון לשימוש בתוכנה של

לפני שימוש במערכת, קרא את הסכם הרשיון לשימוש בתוכנה של Dell המצורף למערכת. עליך להתייחס לכל מדיה של תוכנת Dell מותקנת כאל העתקי גיבוי של התוכנה המותקנת בכונן הקשיח שבמערכת. אם אינך מוכן לקבל את תנאי ההסכם, התקשר למספר הטלפון של הסיוע ללקוחות. לקוחות בארצות

הברית, התקשרו 800-WWW-DELL (800-999-3355). לקוחות מחוץ לארצות הברית, בקרו בכתובת support.dell.com ובחרו את הארץ או האזור שלכם בראש הדף.

מידע נוסף שאתה עשוי להזדקק לו

 **אזהרה:**

עייין במידע הבטיחות והתקינה המצורף למערכת שברשותך. מידע בנוגע לאחריות עשוי להיות כלול במסמך זה או כמסמך נפרד.

- **המדריך למשתמש** מספק מידע אודות תכונות מערכת ומתאר כיצד לפתור בעיות במערכת וכן כיצד להתקין או להחליף רכיבי מערכת. מסמך זה זמין בצורה מקוונת באתר support.dell.com/manuals.
- תיעוד המעמד המצורף לפתרון המעמד שברשותך מתאר את אופן התקנת המערכת במעמד, אם נדרש.
- כל מדיה המצורפת למערכת המספקת תיעוד וכלים לקביעת תצורה וניהול של המערכת, כולל אלה השייכים למערכת ההפעלה, תוכנת ניהול המערכת, עדכוני מערכת ורכיבי מערכת שרכשת עם המערכת.

 **הערה:**

בדוק תמיד עדכונים באתר support.dell.com/manuals וקרא את העדכונים תחילה, מכיוון שפעמים רבות הם מחליפים מידע במסמכים אחרים.

קבלת סיוע טכני

אם אינך מבין הליך במדריך זה או אם ביצועי המערכת אינם כמצופה, עייין במדריך **למשתמש**. חברת Dell מציעה הדרכה והסמכה מקיפות בנוגע לחומרה. לקבלת מידע נוסף, ראה dell.com/training. ייתכן ששירות זה לא יוצע בכל המקומות.

NOM מידע על

המידע הבא ניתן עבור ההתקן המתואר במסמך זה, בהתאם לדרישות התקנים המקסימליים הרשמיים (NOM):

יבואן:

Dell Inc. de México, S.A. de C.V.
Paseo de la Reforma 2620 - 11° Piso
Col. Lomas Altas
11950 México, D.F.

E19S

מספר דגם:

100-240 וולט CA (עם יחידת ספק כוח ז"ח של 495 וואט, 550 וואט, 750 וואט ו-1100 וואט)
-(60-48) וולט de CC (עם יחידת ספק כוח ז"ח של 1100 וולט)

מתח חשמלי:

50 הרץ/60 הרץ

תדר:

12 אמפר עד 6.5 אמפר (X2) (עם יחידת ספק כוח ז"ח יתיר של 1100 וואט)
10 אמפר עד 5 אמפר (X2) (עם יחידת ספק כוח ז"ח יתיר של 750 וואט)
6.5 אמפר עד 3 אמפר (X2) (עם יחידת ספק כוח ז"ח יתיר של 495 וואט)
7.4 אמפר עד 3.7 אמפר (עם יחידת ספק כוח ז"ח לא יתיר של 550 וואט)
32 אמפר (X2) (עם יחידת ספק כוח ז"ח יתיר של 1100 וואט)

צריכת זרם:


מפרט טכני

 **הערה:**

המפרטים הבאים הם רק אלה שהחוק דורש שיישלחו יחד עם המחשב. לקבלת רשימה מלאה ועדכנית של המפרטים עבור המחשב שברשותך, עבור אל support.dell.com.


חשמל

זרם חילופין (לכל ספק זרם)


הספק	יחידת ספק כוח ז"ח של 495 וואט, 550 וואט, 750 וואט או 1100 וואט
פיזור חום	1908 BTU/לשעה מקסימום (ספק כוח יתיר של 495 וואט) 2315 BTU/לשעה מקסימום (ספק כוח לא יתיר של 550 וואט) 2891 BTU/לשעה מקסימום (ספק כוח יתיר של 750 וואט) 4100 BTU/לשעה מקסימום (ספק כוח יתיר של 1100 וואט)
 הערה:	פיזור חום מחושב לפי ההספק הנקוב של ספק הזרם.

מתח 100-240 וולט ז"ח, טווח אוטומטי, 50/60 הרץ

ספק כוח ז"ח (לכל ספק כוח)

הספק	יחידת ספק כוח ז"ח של 1100 וואט
פיזור חום	4416 BTU/שעה לכל היותר
 הערה:	פיזור חום מחושב לפי ההספק הנקוב של ספק הזרם.

מתח - (48-60) וולט זרם ישר

 הערה:
מערכת זו מתוכננת לחיבור למערכות כוח IT עם מתח מופע-למופע שאינו עולה על 230 V.

סוללה

סוללת מטבע סוללת מטבע ליתיום CR2032 של 3 וולט

פיזי

גובה 86.8 מ"מ (3.42 אינץ')

רוחב

עם תפסי כן 482.4 מ"מ (18.99 אינץ')

ללא תפסי כן 434 מ"מ (17.09 אינץ')

עומק (מלבד לוח קדמי) 611.1 מ"מ (24.06 ס"מ)

משקל (מרבי) 28.2 ק"ג (62.17 ליברות)

משקל (ריק) 13.7 ק"ג (30.20 ליברות)

סביבתי

 הערה:

לקבלת מידע נוסף אודות מדידות סביבתיות עבור תצורות מערכת מסוימות, ראה dell.com/environmental_datasheets.

טמפרטורה

הפעלה פעולה רציפה: 10 עד 35°C ב-10% עד 80% לחות יחסית (RH), עם נקודת טל מרבית ב-26°C. הטמפרטורה היבשה המרבית שמותרת עבור פעולה מופחתת (De-rate) ב-300/1°C מטר מעל 900 מטר.



הערה:

לקבלת מידע על טווח טמפרטורות הפעלה מורחב ותצורות, ראה support.dell.com/manuals.

40° עד 65° צלזיוס (-40° עד 149° פרנהייט) עם שינוי הדרגתי מרבי בטמפרטורה של 20° צלזיוס בשעה

אחסון

לחות יחסית

20% עד 80% (ללא עיבוי) בטמפרטורה רטובה מרבית של 29 מעלות צ'

הפעלה

5% עד 95% בטמפרטורה רטובה מרבית של 38 מעלות צ'

אחסון

מידת תנודה מרבית

0.26 Grms ב-5 עד 350 הרץ (בכל כיווני ההפעלה)

הפעלה

1.87 Grms ב-10 עד 500 הרץ למשך 15 דקות (כל ששת הצדדים נבדקו)

אחסון

מידת זעזועים מרבית

פעימת זעזוע אחת של 31 G בציר Z החיובי (פעימה אחת בכל צד של המערכת) למשך 2.6 מילי-שניות בכיוון ההפעלה

הפעלה

שש פעימות זעזוע של 71 G המופעלות בזו אחר זו בצירי X, Y ו-Z החיוביים והשליליים (פעימה אחת בכל צד של המערכת) למשך עד 2 אלפיות השנייה

אחסון

שש פעימות זעזוע בגל מרובע של 32 G המופעלות בזו אחר זו בצירי X, Y ו-Z החיוביים והשליליים (פעימה אחת בכל צד של המערכת) עם שינוי מהירות של 685 ס"מ/שנייה.

גובה

15.2- עד 3048 מטר (50- עד 10,000 רגל)

הפעלה



הערה:

בגבהים שמעל 900 מטר, טמפרטורת ההפעלה המרבית יורדת ב-0.5°C בקירוב לכל 165 מטר.

15.2- עד 10,668 מטר (50- עד 35,000 רגל)

אחסון

רמת זיהום אוויר

G1 כמוגדר ב-ISA-S71.04-1985

סיווג